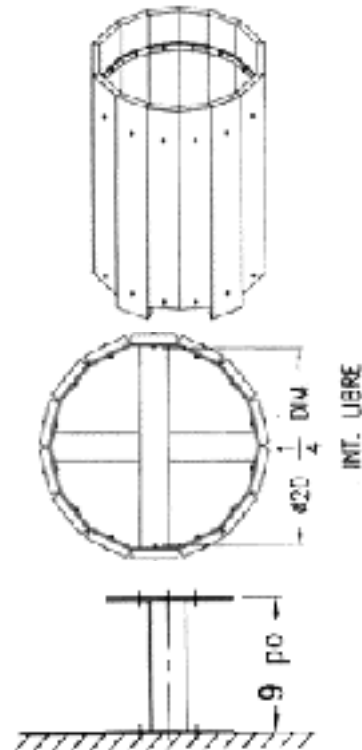


OPTION A : 2 3/8 SOUDÉ A UNE  
PLAQUE D'ACIER 6 X 6 E. 3/16.



OPTION B 2 PLAQUES D'ACIER 6 X 6,  
E. 3/16 SOUDÉ À CHACUNE DES  
EXTRÉMITÉS D'UN TUYAU 2 3/8.

## PANIER À REBUTS

POIDS : 100 LBS

**No DE CODE**

GRIS



556

BRUN



557

VERT



558

SABLE



554

\* Les couleurs montrées sont une représentation approximative.