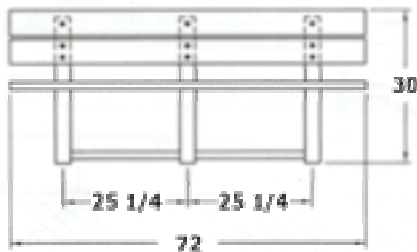
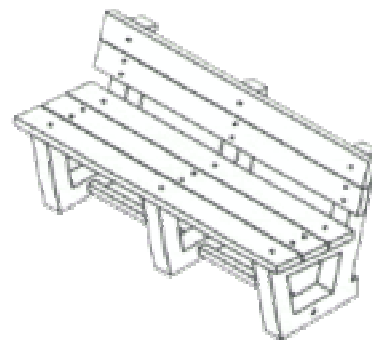




# MOBILIER EXTÉRIEUR

**NOTE**  
CHEVALETS NOIRS SEULEMENT.



## BANC DE PARC STANDARD 6 pi

POIDS : 170 LB

No DE CODE			
GRIS	BRUN	VERT	SABLE
			
210	212	214	218

\* Les couleurs montrées sont une représentation approximative.