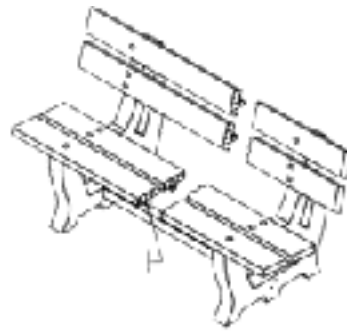




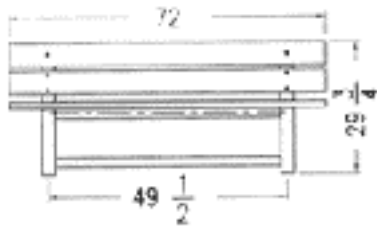
MOBILIER EXTÉRIEUR

NOTE

CHEVALETS NOIRS SEULEMENT.



TUYAU ACIER DIA. 1 ¼
REVÊTEMENT : POUDRE MÉTALLIQUE
NOIRE



BANC DE PARC DÉCO 6 pi

POIDS : 135 LB

No DE CODE

GRIS



190

BRUN



192

VERT



194

SABLE



198

* Les couleurs montrées sont une représentation approximative.