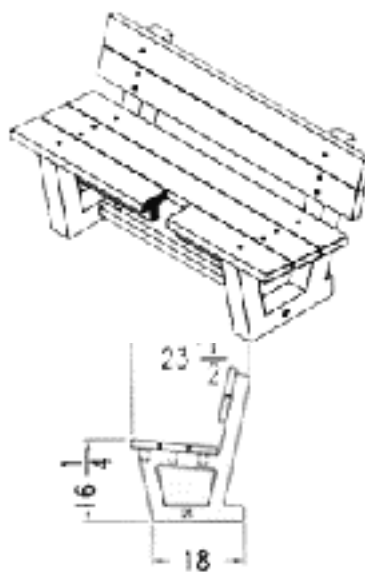
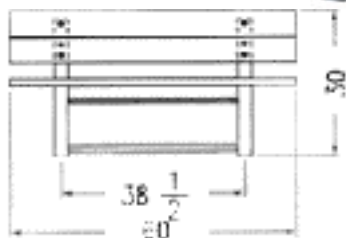








MOBILIER EXTÉRIEUR

NOTE
CHEVALETS NOIRS SEULEMENT.



BANC DE PARC STANDARD 5 pi

POIDS : 140 LB

No DE CODE			
GRIS	BRUN	VERT	SABLE
			
160	162	164	168

* Les couleurs montrées sont une représentation approximative.