



MOBILIER EXTÉRIEUR

NOTE
CHEVALETS NOIRS SEULEMENT.

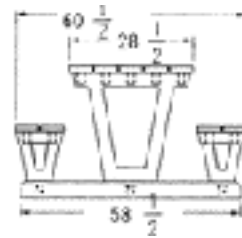
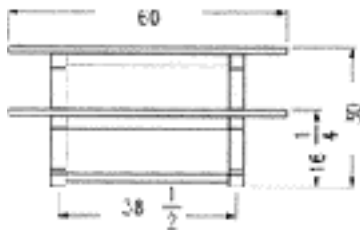
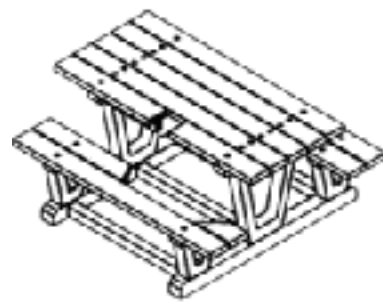


TABLE DE PIQUE-NIQUE 5 pi

POIDS : 320 LB

No DE CODE

GRIS	BRUN	VERT	SABLE
			
350	352	354	358

* Les couleurs montrées sont une représentation approximative.