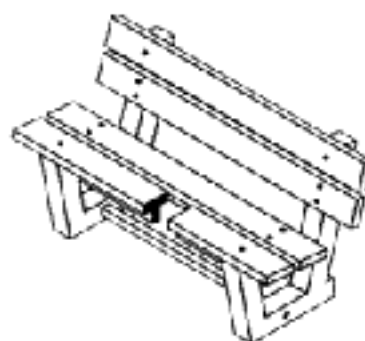
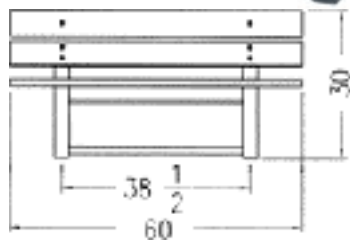




MOBILIER EXTÉRIEUR

NOTE
CHEVALETS NOIRS SEULEMENT.



BANC DE PARC ÉCONO 5 pi

POIDS : 120 LB

No DE CODE

GRIS	BRUN	VERT	SABLE
			
150	152	154	158

* Les couleurs montrées sont une représentation approximative.